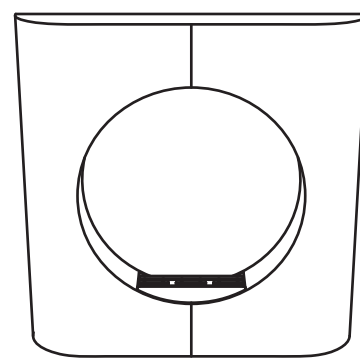
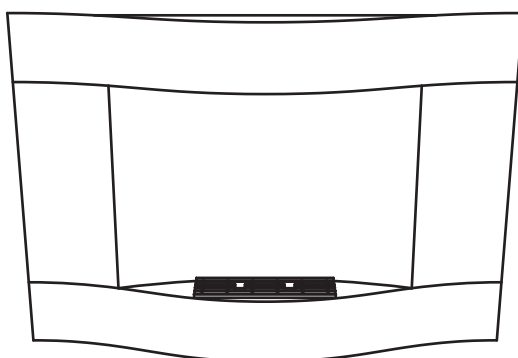
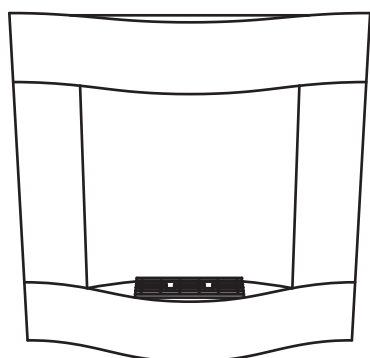


blomus®

Instrukcja obsługi / Instrukcja bezpieczeństwa

65174 / 65184 / 65185 Kominek Dekoracyjny CHIMO



Instrukcja obsługi:

- Proszę przeczytać instrukcję bardzo uważnie przed przystąpieniem do użytkowania kominka dekoracyjnego. Zachowaj instrukcję, z uwagi na możliwość skorzystania z niej w przyszłości.
- Jako paliwo do kominka polecamy wyłącznie blomus bio-ethanol (kod produktu 31034)
- Proszę sprawdzić zawartość zakupionego kartonu.
- UWAGA: Proszę dowiedź się u ubezpieczyciela, wynajmującego lokal, zarządcy administracyjnego o regulacje dotyczące możliwości użytkowania kominka dekoracyjnego w danym miejscu.

Zawartość kartonu (zobacz ilustrację od 1-3):

- Obudowa kominka (A)
- Pojemnik spalania z przesuwany zamknięciem i komorą bezpieczeństwa (B)
- Ruszt (C)
- Szyba (D tylko dla modelu 65185)
- Element mocujący (E)
- 2 śruby (6 x 60) (F)
- 2 podkładki (G)
- 2 kołki rozporowe (S8) (H)
- Narzędzie kontrolujące (I)
- Lejek (J)
- Dzbanek z miarką (K)
- Paliwo (L) (blomus 31034 Bio-Alcohol (etanol), 1 Litr)
- Instrukcja obsługi i instrukcja bezpieczeństwa.

Instrukcja bezpiecznego użytkowania:

- Pomieszczenie, w którym pali się w kominku powinno być zawsze przewietrzane. Podczas procesu spalania absorbowany jest tlen z powietrza.
- Podczas spalania bio-etanolu powstaje para wodna i dwutlenek węgla.
- Nigdy nie używaj pojemnika spalania bez komory bezpieczeństwa.
- Wymiar pomieszczenia w którym można palić w kominkach model 65174 i 65185 nie może być mniejszy niż 44m³ (tj. pokój o wymiarach 20 m² i wysokości 2,20 m). Dla modelu kominka 65184 minimalny wymiar pomieszczenia to 80 m³ (tj. pokój o wymiarach 36,4 m² i wysokości 2,20 m)
- Poniższa tabela przedstawia rezultaty testów wykonanych w TÜV Süd (Munich, Germany) dla modeli kominków 65174 65185:

Min. wymiar pokoju (m ³)	Wymiana powietrza (1/h)	Komentarz
218	0,2	Wymiana powietrza przy zamkniętych oknach
73	0,6	Standardowa wentylacja / lekko uchylone okna
44	1,0	Pełna wymiana powietrza w ciągu 1 godziny / otwarte okna

- Poniższa tabela przedstawia rezultaty testów wykonanych w TÜV Süd (Munich, Germany) dla modelu kominka 65184

Min. wymiar pokoju (m ³)	Wymiana powietrza (1/h)	Komentarz
399	0,2	Wymiana powietrza przy zamkniętych oknach
133	0,6	Standardowa wentylacja / lekko uchylone okna
80	1,0	Pełna wymiana powietrza w ciągu 1 godziny / otwarte okna

- Poniższa tabela pokazuje szacowana wymianę powietrza według 1)

Wymiana powietrza (1/h)	Komentarz
0 - 0,5	Okna, drzwi zamknięte
0,3 - 1,5	Okna lekko uchylone
5 - 10	Okna uchylone do połowy

1) Recknagel, Sprenger, Schrameck: Heizung + Klimatechnik

- Nigdy nie zostawiaj otwartego ognia bez opieki !
- Nie zaleca się stosowania w jednym pomieszczeniu w tym samym czasie więcej niż jednego kominka.
- UWAGA: Produkt nagrzewa się podczas działania. Nie dotykać kominka podczas palenia. Przed dotknięciem proszę odczekać co najmniej 15 minut do ostygnięcia po wygaszeniu ognia.
- Nigdy nie należy dolewać paliwa do otwartego ognia lub do pojemnika spalania, aż się ochłodzi po co najmniej 15 minutach po użytkowaniu.
- Kominek nie jest odpowiedni do funkcji grzewczych.
- Nie należy składować w mieszkaniu więcej niż 5 litrów paliwa.
- Trzymaj pojemniki z paliwem dokładnie zamknięte.
- Trzymaj paliwo z dala od dzieci i zwierząt.
- Paliwo nie może być narażone na wysoką temperaturę jak bezpośrednie światło słoneczne lub centralne ogrzewanie.
- Pojemnik spalania nie może być narażony na wysoką temperaturę jak bezpośrednie światło słoneczne lub centralne ogrzewanie.
- Nie umieszczaj żadnych materiałów łatwopalnych w odległości mniejszej niż 1 metr od kominka. Od okien lub zasłon należy zachować bezpieczny dystans co najmniej 2 metrów. Produktu nie należy używać razem z narzutą, a półki powinny znajdować się w odległości minimum 1 metra.
- Uwaga: Nie palić w czasie używania paliwa.
- W czasie działania kominka unikać w pomieszczeniu przeciągu.
- Utrzymuj bezpieczny dystans przynajmniej 0,5 metra od płonącego kominka.
- Dzieci i zwierzęta należy trzymać z dala od płonącego kominka.

Montaż:

- Kominek może być zainstalowany tylko na solidnej ścianie z niepalnych materiałów.
- Przed montażem proszę wyjąć wszystkie opakowania i materiały informacyjne. Zalecamy minimalny dystans 60 cm pomiędzy podłogą, a krawędzią otworu pojemnika spalania (ilustracja 4).
- Zamocuj element mocujący (E) do ściany używając dostarczonych 2 śrub (F) , 2 podkładek (G) i kołków rozporowych (H) (ilustracja 5). Na drewnianej ścianie element mocujący należy zamocować do filara w szkielecie ściany. Dostarczone elementy montażowe nadają się do kamiennych, ceglanych lub betonowych ścian. Dla innych ścian (na przykład z drewna), należy użyć innego typu elementów montażowych. Jeśli nie jesteś pewien jakich elementów użyć, poszukaj porady w sklepie z narzędziami.
- Przyłącz obudowę kominka (A) do elementu mocującego (E) (ilustracja 6).
- Włóż szybę (D) do odpowiedniego otworu (ilustracja 7). (Tylko dla modelu 65185)
- Zainstaluj komorę bezpieczeństwa razem z pojemnikiem spalania (B) w komorze spalania obudowy kominka (A) (ilustracja 7).
- Otwór pojemnika spalania musi znajdować się na froncie.
- Włóż ruszt (C) do paleniska (ilustracja 9).

Rozpoczęcie pracy kominka:

- Otwórz pokrywę pojemnika spalania (B) przy użyciu narzędzia kontrolującego (I), (ilustracja 10).
- Napełnij pojemnik spalania (B) paliwem (L) do zaznaczonego poziomu (zobacz ilustrację 10) przy pomocy dzbanka z miarką (K) oraz lejka (J) (maksymalny poziom dla kominków 65174 i 65185 wynosi 0,9 litra, dla modelu 65184 wynosi 1,4 litra).

- W przypadku rozlania alkoholu musi on zostać wytarty np: papierowym ręcznikiem, a następnie umyty wodą w celu uniknięcia zapłonu poza pojemnikiem spalania.
- UWAGA: Rozlany alkohol może prowadzić do powstawania matowych plam na parkiecie i jego uszkodzenia.
- UWAGA: Paliwo powinno być przechowywane w temperaturze pokojowej i nie należy wystawiać na bezpośrednie działanie słońca aby uniknąć samozapłonu.
- Uwaga: Paliwo musi być trzymane w bezpiecznej odległości (minimum 1 m) od kominka. Nie umieszczać paliwa bezpośrednio pod kominkiem.
- Należy zanurzyć końcówki narzędzia kontrolującego (I) w wypełnionym pojemniku spalania, a następnie zapalić wilgotne końcówki zapalniczką. Trzymaj bezpieczną odległość od pojemnika.
- Przenieś palące się końcówki narzędzia kontrolnego (I) do pojemnika spalania wypełnionego etanolem w celu jego zapalenia. Bądź ostrożny i utrzymuj bezpieczny dystans na długość narzędzia kontrolującego.
- W przypadku gdyby etanol się nie zapalił, proszę powtórzyć proces zapalania do momentu gdy powstanie stabilny płomień.
- Z początku płomień będzie spalał się nisko. Proszę poczekać 15 minut do momentu gdy płomień osiągnie optymalną temperaturę i wysokość. Wysokość płomienia może być dostosowywana poprzez otwieranie bądź zamykanie przesuwanego zamknięcia komory spalania. W tym celu należy używać narzędzia kontrolującego (ilustracja 10).
- Dostosuj płomień tak, aby nie ogrzewał on bezpośrednio górnej części obudowy kominka (dystans minimum 10 – 15 cm.)

Powtórne napełnienie:

- UWAGA: Nigdy nie dolewaj płynu do zapalonego płomienia!
- UWAGA: Pozwól aby kominek się schłodził minimum 15 minut po wygaśnięciu. Nie dolewaj płynu do gorącego pojemnika spalania!
- Aby ponownie napełnić pojemnik spalania, powtórz kroki z instrukcji powyżej.

Wygaszanie:

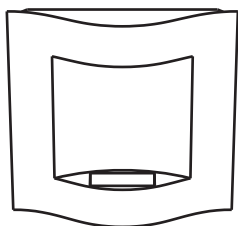
- UWAGA: Nigdy nie gaś płomienia wodą, bądź innym płynem!
- Pozwól aby płomień wypalił się sam jeżeli jest to możliwe. Pozwoli to na uniknięcie zapachu alkoholu, który zostanie w zbiorniku.
- Jeżeli chcesz zagasić płomień zanim wypali się płyn, proszę przy użyciu narzędzia kontrolującego o pełne zamknięcie pojemnika spalania, aż do momentu jego wygaśnięcia. Poczekać około 30 minut do momentu gdy kominek osiągnie temperaturę pokojową. Dopiero wtedy można wylać pozostały w zbiorniku płyn.
- W przypadku gdyby płomień nie wygasł natychmiast, trzymaj zamkniętą komorę spalania przez około 15 min aby płomień przygasł. Powtórz powyższe instrukcje po wygaśnięciu płomienia.

Konserwacja / Warunki użytkowania

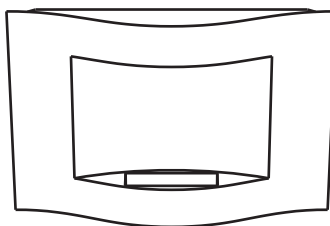
- Pojemnik spalania powinien być regularnie czyszczony ciepłą wodą i płynem do mycia. Plamy najlepiej zmywać miękką szmatką i miksturą ciepłej wody i niewielką ilością płynu do mycia (pH-neutralne). Zalecamy regularne czyszczenie stali nierdzewnej aby uniknąć stałego zabrudzenia.
- Do czyszczenia zewnętrznej powierzchni stali nierdzewnej polecamy blomus® spray. Dzięki specjalnemu filtrowi pomaga on również chronić powierzchnię od odcisków palców.
- UWAGA: Nigdy nie używaj środków chemicznych takich jak spirytus, terpentyna czy benzyna. Nie używaj również ostrych i szorstkich szmatek, czy gąbek. Można łatwo zarysować powierzchnię. Producent nie bierze odpowiedzialności za szkody wyrządzone przez niewłaściwe używanie/ czyszczenie produktu!

Kominek

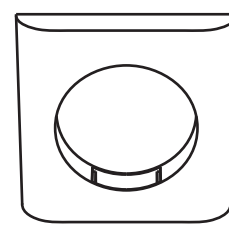
Obudowa Kominka (A)



65174

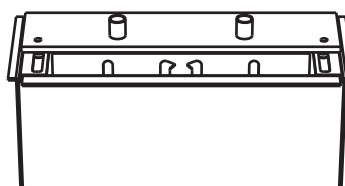


65184



65185

Palenisko (B)



Ruszt (C)



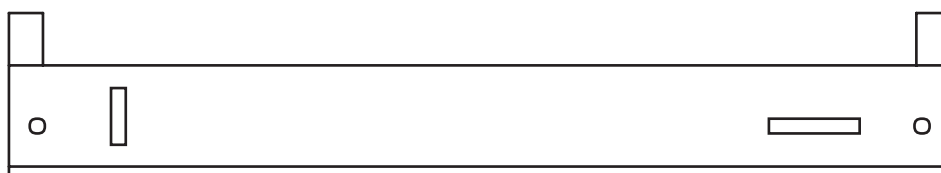
Szyba (D tylko dla modelu 65185)



ilustracja 1

Elementy montażowe

Element mocujący (E)



Śruby (F)



Podkładki (G)



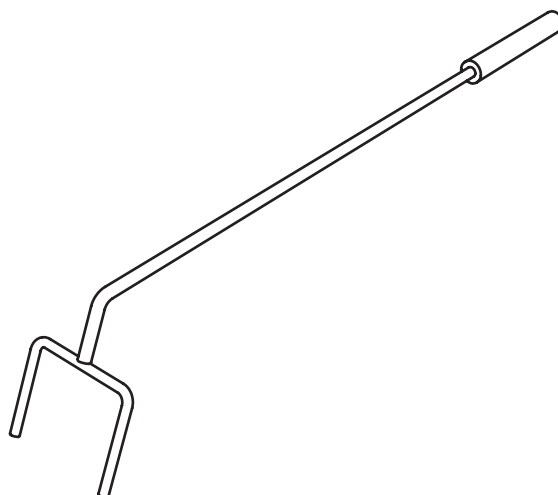
Kołki rozporowe (H)



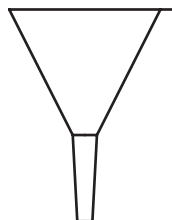
ilustracja 2

akcesoria

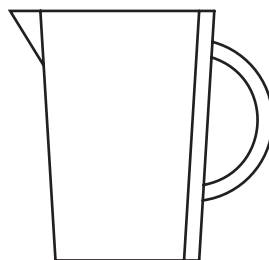
Narzędzie kontrolujące (I)



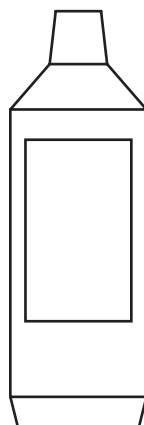
Lejek (J)



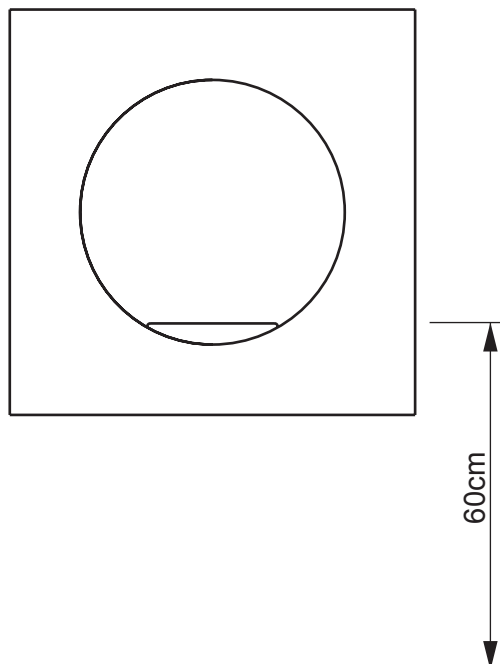
Dzbanek z miarką (K)



Paliwo (L)

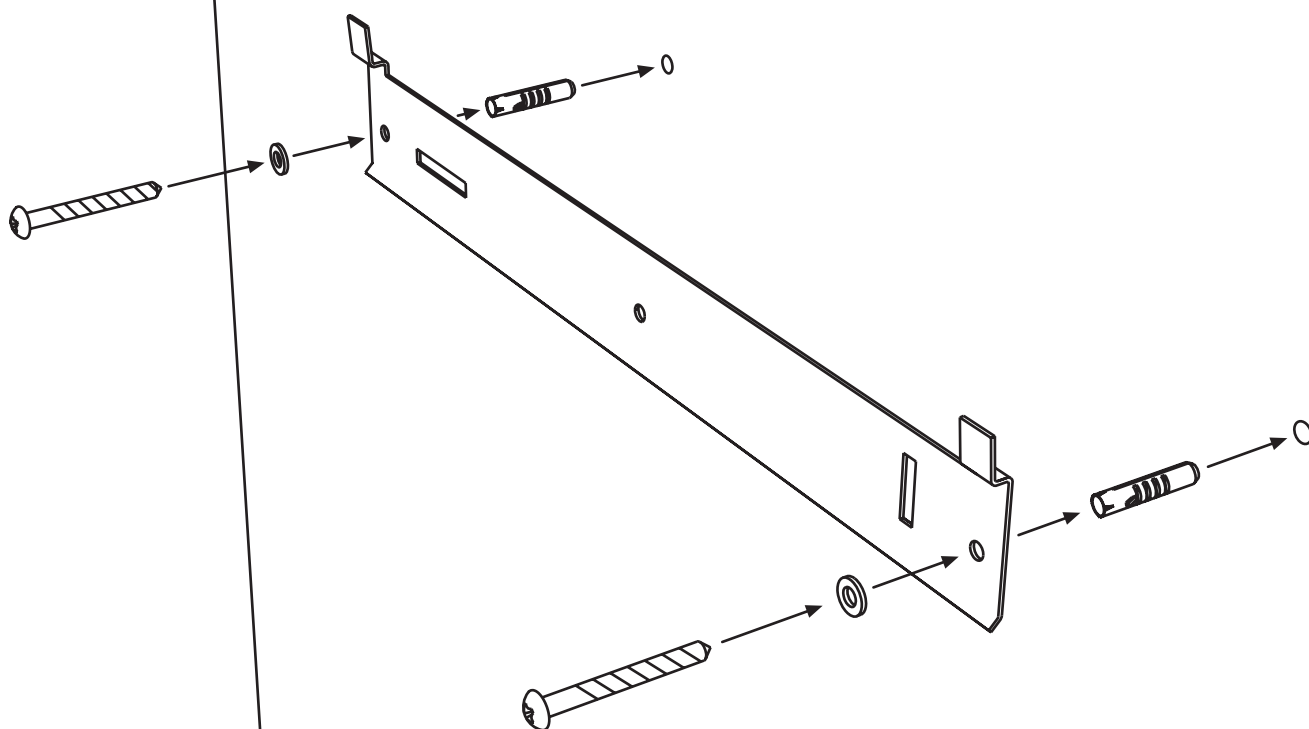


wysokość montażu



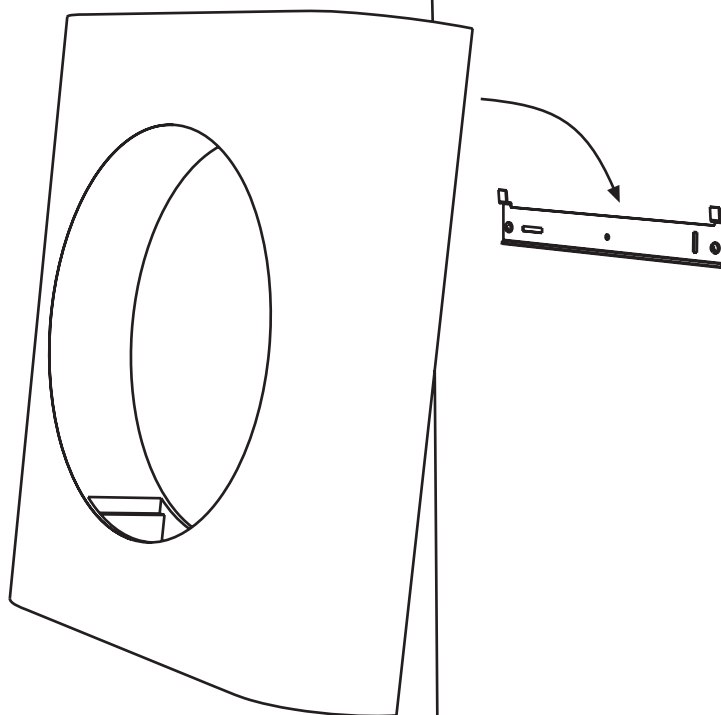
ilustracja 4

montowanie elementów



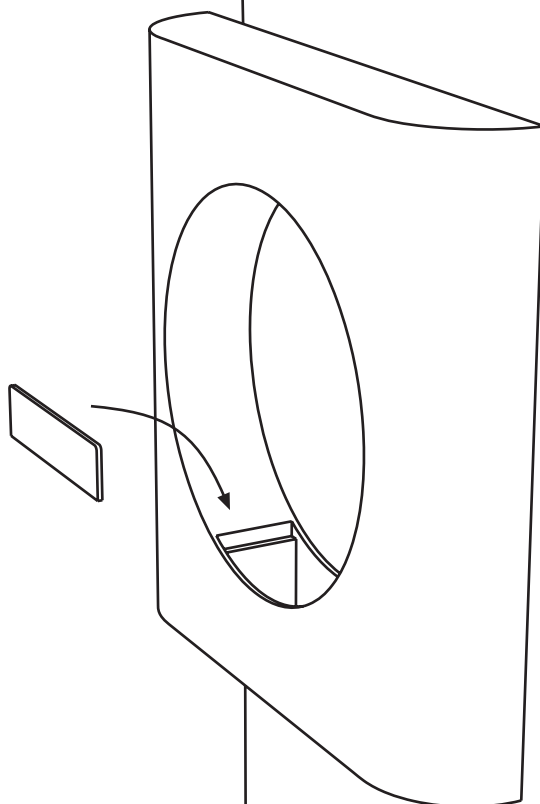
ilustracja 5

instalacja obudowy kominka



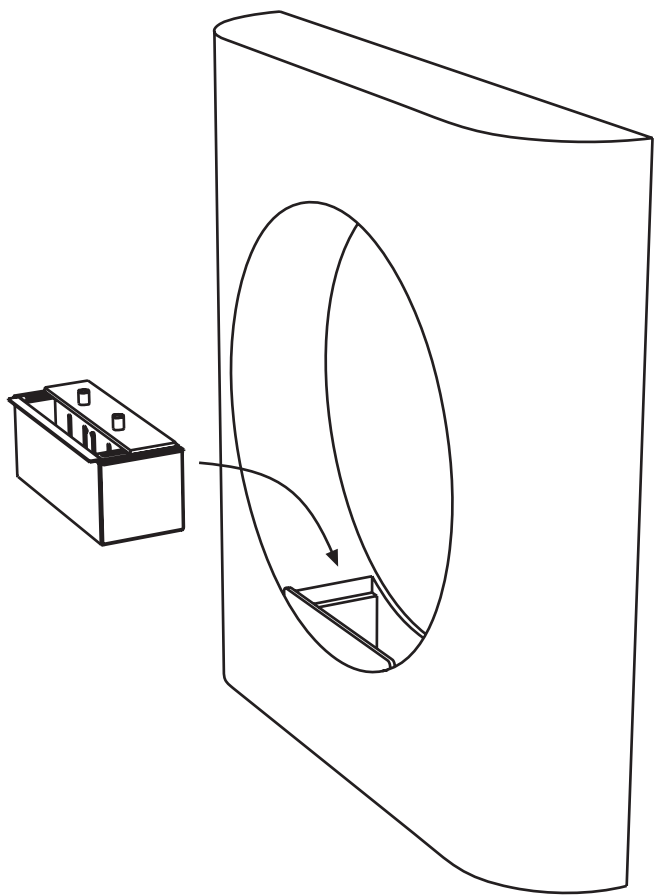
ilustracja 6

instalacja szyby (tylko dla modelu 65185)



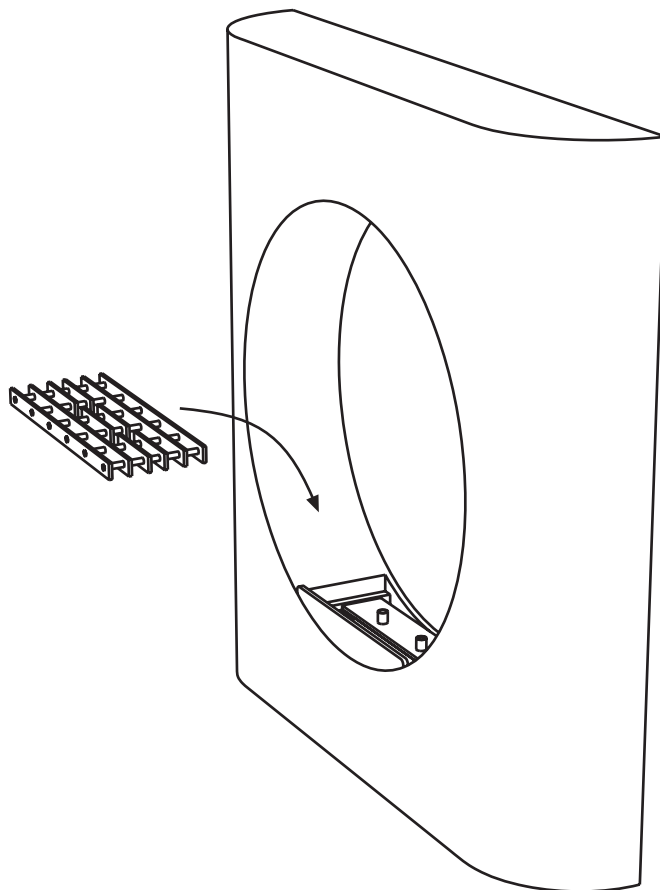
ilustracja 7

instalacja paleniska



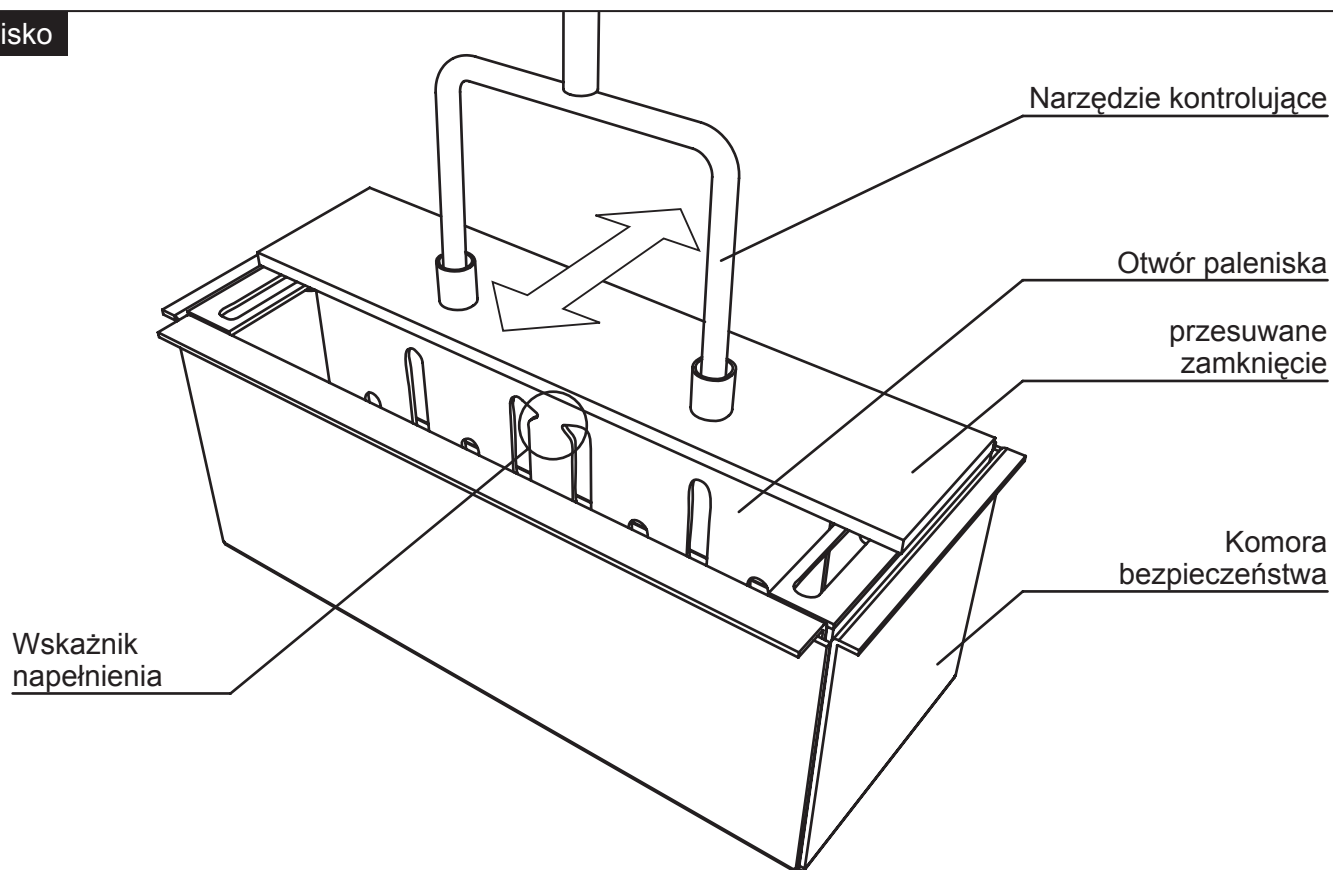
ilustracja 8

instalacja rusztu



ilustracja 9

Palenisko



ilustracja 10

Scheffer-Klute GmbH SKS Design
P.O Box 1701 · 59844 Sundern Germany

Phone: + 49 / (0) 29 33 / 8 31 - 0
Fax: + 49 / (0) 29 33 / 8 31 - 201

info@blomus.com · www.blomus.com